



Póliza de Garantía

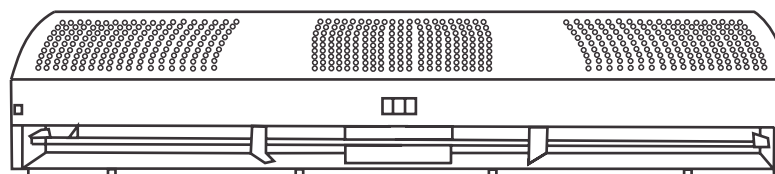
Soler & Palau México

Bld. A-15 Apdo. Postal F-23
Parque Industrial Puebla 2000
Puebla, Pue. México C.P. 72310
Tel. 52 (222) 2 233 911, 2 233 900
Fax. 52 (222) 2 233 914, (800) 2 291 500
[http:// www.soler-palau.com.mx](http://www.soler-palau.com.mx)
e-mail: comercial@soler-palau.com.mx



Manual de instalación y operación de cortinas de Aire

Cortina Comercial **CAF**



La línea de Cortinas Comercial CAF ofrecen un silencioso funcionamiento; envolvente diseñada y estilizada para optimizar la salida de aire con velocidades apropiadas para el uso comercial de estas cortinas.

I. CARACTERÍSTICAS

Modelo	Velocidad	Potencia W	Tensión Volts	Intensidad A	Caudal a descarga libre m ³ /hr / CFM	Presión sonora dB(A)*	Peso aprox. Kg
CAF 36	Baja	400	127	2.50	1120 / 659	53	17.0
	Alta	450	127	3.60	1315 / 774	59	
CAF 48	Baja	550	127	3.10	1610 / 947	58	21.0
	Alta	600	127	4.10	1745/ 1026	61	
CAF 60	Baja	650	127	4.50	2200 / 1294	59	25.0
	Alta	750	127	5.50	2370 / 1394	64	

*Nivel sonoro medido de acuerdo a las normas AMCA 300/05 y 301/05

PÓLIZA DE GARANTÍA

Soler y Palau garantiza este producto por el término de un año en todas sus partes y mano de obra contra cualquier defecto de fabricación y funcionamiento a partir de la fecha de entrega y tratándose de productos que requieran de enseñanza o adiestramiento en su manejo o de la instalación de aditamentos, accesorios, complementos o dispositivos, a partir de la fecha en que se hubiere quedado operado normalmente después de su instalación en el domicilio que señale el consumidor.

CONDICIONES

- Para hacer efectiva esta garantía no podrán exigirse mayores requisitos que la presentación de esta póliza junto con el producto en el lugar donde fue adquirido, o en su defecto en nuestro taller de servicio, situado en nuestra planta, con dirección en el Blvd. "A" No. 15, Parque Industrial Puebla 2000, C.P. 72310, Puebla, Pue. México.
- La empresa se compromete a reparar o cambiar el producto, así como las piezas y componentes defectuosos del mismo sin ningún cargo para el consumidor y los gastos de transporte que se deriven de su cumplimiento serán cubiertos por Soler y Palau, S.A. de C.V.
- El tiempo de reparación en ningún caso será mayor de 30 días contados en que la recepción del producto en cualquiera de los sitios en que pueda hacerse efectiva la garantía.
- Las refacciones y partes de nuestros equipos pueden adquirirse en cualquiera de nuestros distribuidores en el país, o en su defecto en nuestro taller de servicio situado en el mismo domicilio mencionado en el punto no. 1.

casos:

- Esta garantía no es válida en los siguientes casos:
- Cuando el producto haya sido utilizado en condiciones distintas a las normales.
 - Cuando el producto haya sido mal conectado.
 - Cuando el producto haya sido alterado o reparado por personas no autorizadas por Soler y Palau, S.A. de C.V.

NOTA: En caso de que la presente garantía se extraviara, el consumidor puede recurrir a su proveedor para que se le expida otra póliza de garantía previa presentación de la nota de compra o factura respectiva.

Producto: _____

Marca: Soler y Palau _____ Modelo: _____

No. de serie: _____

Nombre del distribuidor: _____

Calle y número: _____

Colonia o Población: _____

Delegación o Municipio: _____

C.P. Ciudad y Estado: _____

Teléfonos: _____

Fecha de entrega o instalación: _____

V. INSTRUCCIONES DE OPERACIÓN

I. Accione el botón de encendido.

II. Controle la velocidad de giro, con el botón de velocidades:
O (Power), O (Low), O (Hi).



III. Ajuste los deflectores de aire para una correcta dirección de descarga.

VI. PRECAUCIONES Y MANTENIMIENTO

I. Periódicamente, verifique la instalación física del equipo para asegurar la fijación.

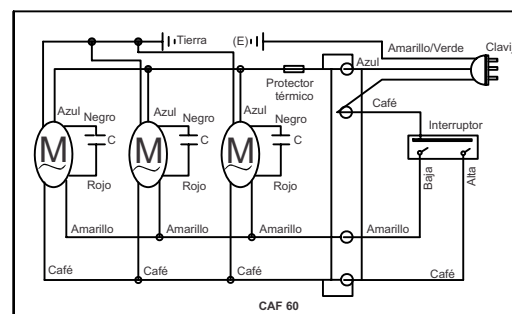
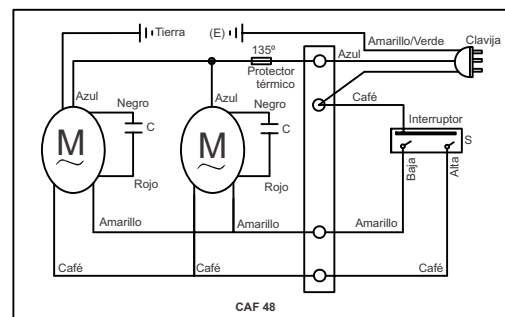
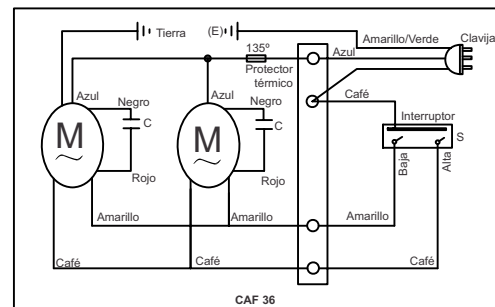
II. No ubicar la cortina cerca de lugares donde hay presencia de agua, en zonas de alta temperatura o en atmósferas explosivas o corrosivas.

III: En caso de algún problema o peligro, llamar a un técnico especializado.

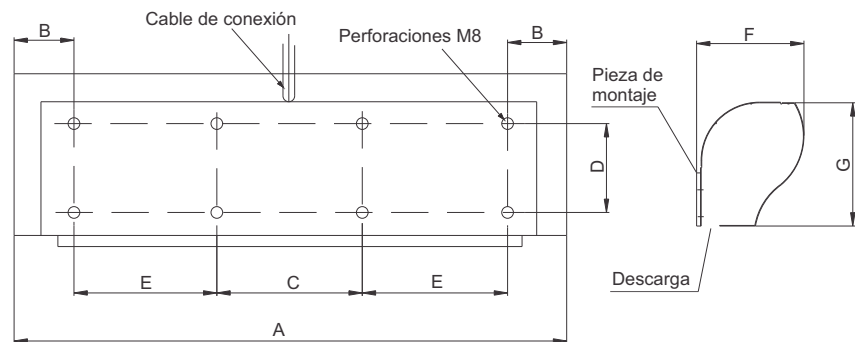
IV. Limpiar la cortina oportunamente, sin líquidos corrosivos.

DESCONECTE LA CORTINA PREVIAMENTE

II. DIAGRAMA DE CONEXIÓN



III. DIMENSIONES



Modelo	A	B	C	D	E	F	G
CAF 36	900	108	230	120	230	215	230
CAF 48	1200	108	330	120	330	215	230
CAF 60	1500	90	330	120	330	215	230

Dimensiones en mm.

IV. MÉTODO PARA INSTALACIÓN

PRECAUCIÓN: La instalación y conexión eléctrica, deben ser realizadas por técnicos especializados.

I. Verifique que las condiciones eléctricas del lugar son las mismas que trae el aparato.

II. Ubique la posición de instalación según diagrama.

III. Cubra una altura máxima de 4.0 metros para ubicar la cortina.

IV. Instalación en pared fija.

a. Desatornille la tapa posterior de la cortina y desprenda la tapa para fijación.

b. Instale la tapa para fijación en la pared:

* Para ajustar la ubicación de la cortina

* Fije los pernos de sujeción y llene con cemento para

asegurarlos.

* Después que el cemento seque, instale la tapa para fijación y asegure en los tornillos con las arandelas. Las arandelas de presión y las tuercas.

* Asegurese que la tapa para fijación está correctamente asegurada.

c. Instale la envolvente de la cortina, en la tapa de fijación, verifique que esta segura y entonces ajuste los tornillos.

d. Para instalación en madera o en metal, asegúrese de usar los tornillos y herramientas adecuadas.

V. Puede usar más de una cortina de aire para cubrir una superficie superior de la puerta.

VI. La distancia recomendada entre dos cortinas adyacentes es de 40 a 60 mm entre ellas.